



SC UNIMEC SRL  
Buzau

# FISA TEHNICA

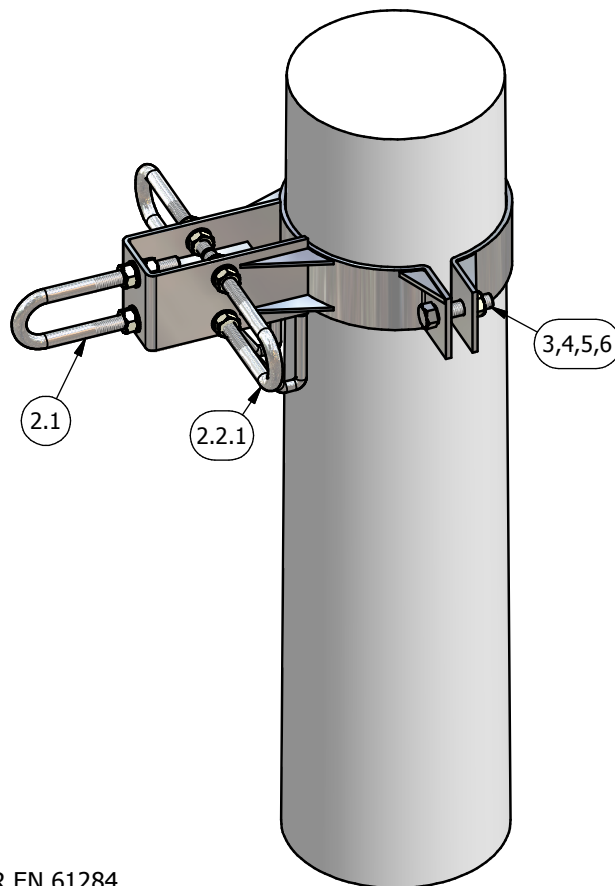
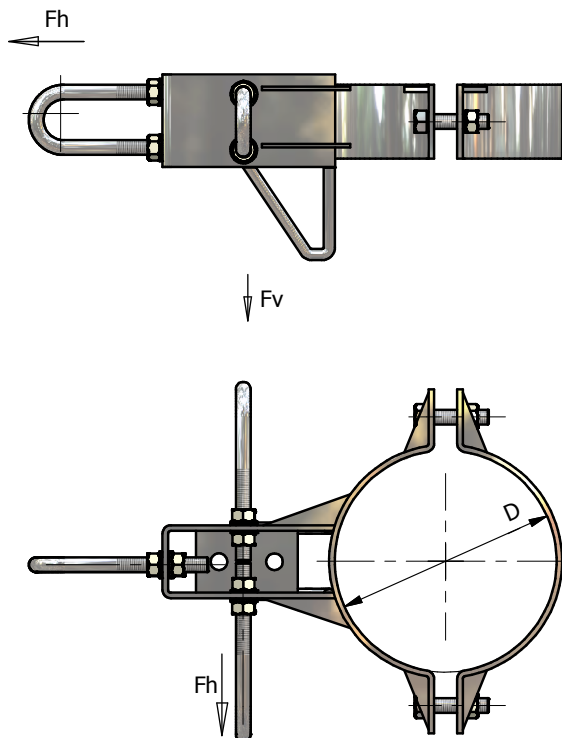
ACCESORII PENTRU LINII ELECTRICE  
AERIENE

SF.Nr.23/2008

Ed 1 rev 0

anexa 15

## BRATARA UNIVERSALA INTINDERE -SUSTINERE cabluri pt. LEAMT 20kV BU<sup>®</sup>- 20kV



**NOTA:**-Toate elementele sunt protejate prin zincare conf. SR EN 61284  
 . Strat de zinc min 40 micrometri  
 -Pentru legaturile de intindere terminale bratară se va echipa doar cu carligul poz.2.1  
 -Pentru legaturile de intindere in aliniament bratară se va echipa cu carligele poz.2.2.1 ; 2.2.2  
 -Pentru legaturile de sustinere bratară se va echipa doar cu carligul poz.2.3

1. Corp-OL37/STAS 500/2-80
- 2.Carlig A2-60 -OL37/STAS 500/2-80
- 3.Piulita M16 - SR EN 4032:2002
- 4.Saiba plata A16 -STAS 5200/2-90
- 5.Saiba Grower N16 -STAS 7666/2-94
- 6.Surub M16x70 -SR EN 4017:2002

- Bratară utilizată în legăturile de intindere în aliniament și terminale

SEMSH	SRMSH	SEMSv	SRMSv
1250	2500	0	0

- Bratară utilizată în legăturile de sustinere în aliniament

SEMSH	SRMSH	SEMSv	SRMSv
0	0	750	1500

**NOTA:** -Se protejează prin zincare conform SR EN 61284  
 - Strat minim de zinc 40 micrometri