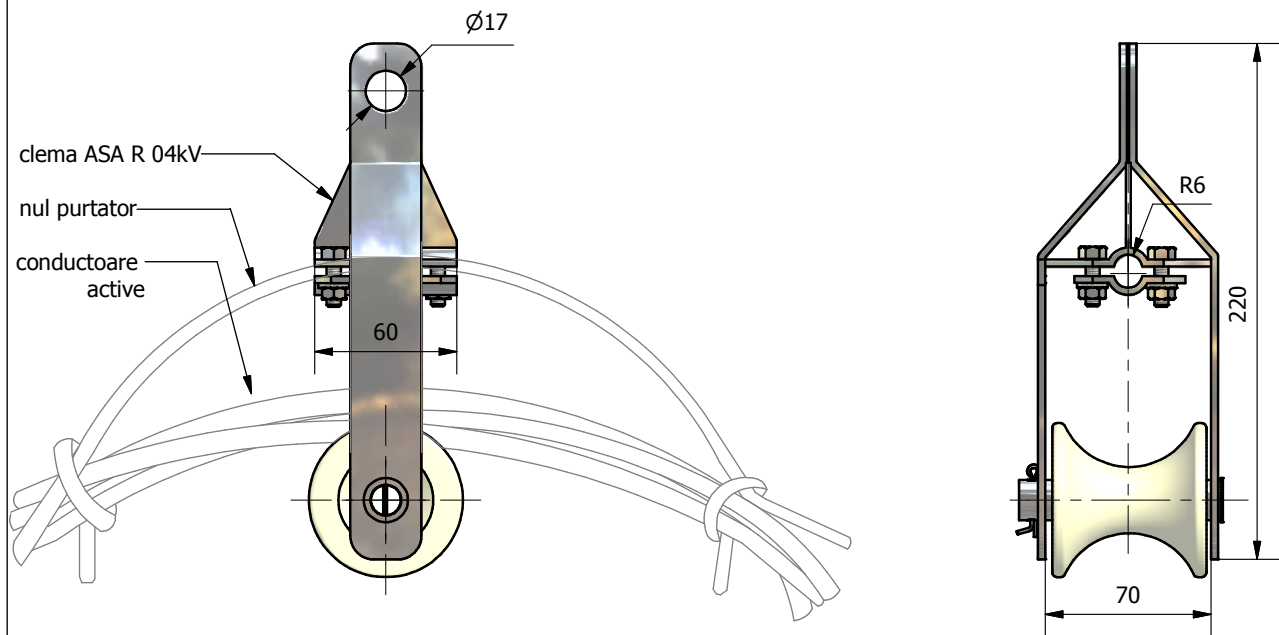


CLEMA DE DERULARE SI SUSTINERE PENTRU CABLU TORSADAT 04 kV  
**ASA R<sup>®</sup> 04kV**

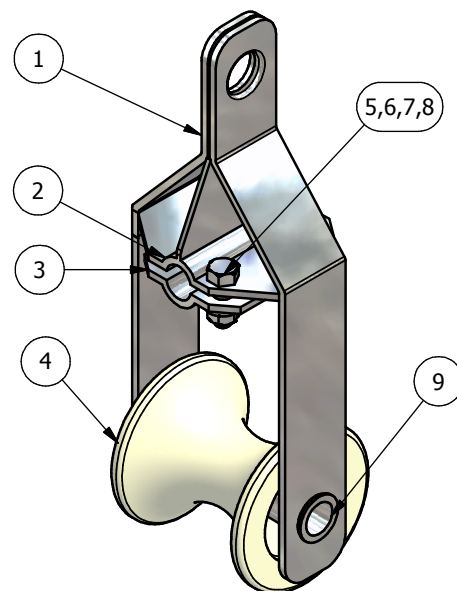


ASA R 04kV este clema mecanica utilizata la derularea si sustinerea cablurilor torsadate TYIR 50 OLAL cu nul purtator izolat in liniile electrice de joasa tensiune.

Nu este necesara dezizolarea nulului purtator. Acesta se va fixa intre bacurile clemei cu ajutorul ansamblului surub -piulita M6 cu care este echipata clema.

-Sarcina nominala .....Fn= 1200 daN  
-Momentul de strangere al suruburilor .....0.5 daN m

1. Corp-OL37/STAS 500/2-80
2. Bac superior -OL37/STAS 500/2-80
3. Bac inferior -OL37/STAS 500/2-80
4. Rola -material plastic rez la UV
5. Surub M6x32 -SR EN ISO 4017:2002
6. Piulita M6- SR EN 4032:2002
7. Saiba plata A6 -STAS 5200/2-90
8. Saiba Grower N6 -STAS 7666/2-94
9. Bolt-OL37/STAS 500/2-80
10. Splint 3.2x40



**NOTA:** -Se protejeaza prin zincare conform SR EN 61284  
-Strat minim de zinc 40 microni